

BEDIENUNGSANLEITUNG

Aufstehhilfe Typ R2D2

Artikel Nr.: 8140100

Anhang: Prüfprotokoll



CE

INHALTSVERZEICHNIS

- 1. **Beschreibung / Anwendungsbereich..... 3**
 - 1.1 **Typenschild 4**
 - 1.2 **Technische Daten 4**
 - 1.3 **Elektrische Daten 5**
- 2. **Sicherheitshinweise 5**
- 3. **Bedienungsanleitung 5**
- 4. **Pflege 6**
- 5 **Wartung 6**
 - 5.1 **Wartungsanleitung (Prüfblatt) 7**
- 6 **Garantie 8**

1. Beschreibung /Anwendungsbereich

Herzlichen Glückwunsch zu Ihrer Entscheidung für unsere Aufstehhilfe R2D2. Sie haben sich damit für ein Gerät entschieden, welches Ihnen im Alltag eine große Hilfe sein wird.

Die Aufstehhilfe R2D2 ist ein Hilfsmittel bei der Toiletten-Benutzung für alle Menschen, die wegen Ihres Alters oder körperlichen Behinderung in Ihrer Bewegungsfreiheit eingeschränkt sind.

Dank stufenloser Höhen- und Neigungsverstellung wird ein sicheres und gelenkschonendes Hinsetzen und Aufstehen garantiert.

Der Körper erhält durch das Hilfsmittel in der Form eine Unterstützung, dass die Muskelkraft der Beine dabei nur gering in Anspruch genommen wird.

Santis Kft. hat sich bei der Konstruktion und Fertigung der R2D2 Aufstehhilfe hinsichtlich deren Funktionalität und der Materialien an qualitativ hohen Standards orientiert und dabei gleichzeitig auf ein ansprechendes Design geachtet.

In Zusammenarbeit mit Architekten, Therapeuten, Ärzten, Ingenieuren und der Mitwirkung Betroffener wurde die R2D2 Aufstehhilfe auf Ihre Anforderungen und Bedürfnisse entwickelt und optimal abgestimmt.

Ein Höchstmaß an Funktionalität, Sicherheit und Praxistauglichkeit ist somit gewährleistet.

Alle Teile sind auf eine lange Lebensdauer ausgelegt, können leicht und umweltschonend gereinigt werden und bedürfen nur eines minimalen Wartungsaufwands.

Die einschlägigen Normen und Vorschriften sind alle erfüllt, wobei besonders auf die Sicherheit der Mechanik und Elektronik besonderen Wert gelegt wurde.

HINWEIS

Die Aufstehhilfe ist nur für Patienten geeignet, die noch über eine gewisse Muskelspannung in den Beinen verfügen.

Die nachfolgenden Hinweise dienen Ihnen als Information und geben Empfehlungen bezüglich Anwendung, Pflege und Wartung.

1.1 Typenschild

Auf dem Deckel des Schaltkastens, hinter der oberen Verkleidung.

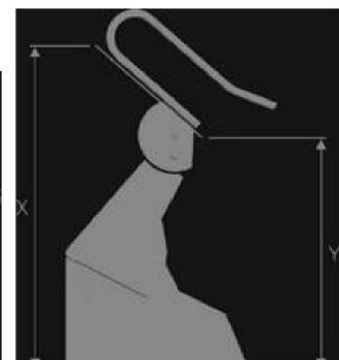
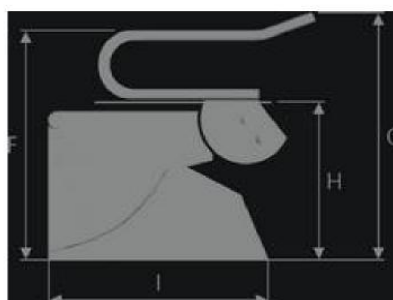
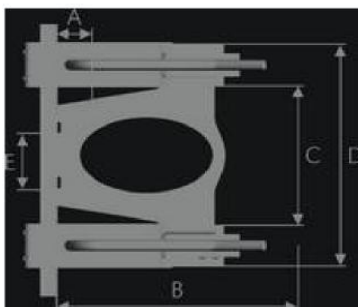
Hersteller: Santis Kft. Pipóhegy u. 16 H-4034 Debrecen	
Typ: R2D2 Aufstehhilfe	
Geräte-Nummer:	Baujahr:
Stromanschluss: $U_n = 220 - 230 \text{ V} / 50 \text{ Hz}$	
Nennstrom: $I_n = 0,75 \text{ A}$	Anschlusswert: 160 W
Schutzart: IP56, Sicherheitsnennstrom = 1 A	
Gewicht: 50kg	max. Hub Last: 1,5 kN

1.2 Technische Daten:

Abmessungen:	Breite 680 mm, Höhe 630 mm, Tiefe 610 mm
Gewicht:	45 kg
Fahrbereich:	OK-Fußboden bis OK Keramik 415-720 mm
Belastung Stützgriffe:	1,0 kN
Pos.:	Max. höhe: 650-950 mm (Y-X)

Maß Bezeichnung	Wert
-----------------	------

A	Abstand zwischen Wand und Befestigungslöcher WC Sitz	100 mm
B	Länge der Stützgriffe	690 mm
C	Abstand zwischen den Hauben	400 mm
D	Breite des Toilettenlifts	610 mm
E	Befestigung Abstand Bolzen am Klosett	155 mm
F	Stützgriffe	600 mm
G	Stützgriffe max.	650 mm
H	Montage Höhe	395-495 mm
I	Länge Fuß Haube	560 mm



Anschluss: 230V 50Hz, 16A
Farbe: Weiß
Maximale Belastung: 150 kg

1.3 **Elektrische Daten**

Hubantrieb vertikal:	24 V DC, P1 = 2x 80 W
Neigungsantrieb:	24 V DC
Tastatur:	24 V DC
Absicherung Elektronik:	3,16 A

2. **Sicherheitshinweise:**

2.1 Aufstellungsort und elektrischer Anschluss.

Das Gerät darf gemäß DIN VDE 0100-701 (VDE 0100 Teil 701):2008-10 in Schutzbereich 2 errichtet werden.
(Abstand von Wannenrand mindestens 60 cm)



Die Netzsteckdose ist durch eine Fehlerstrom-Schutzeinrichtung für Personenschutz, Fehlerstrom 30 mA abzusichern



Diese Arbeiten sind von einem örtlich zugelassenen Elektrofachbetrieb durchzuführen und auf Funktion zu prüfen.

2.2 Zulässige Belastung der Aufstehhilfe R2D2 im Sitzbereich (gilt für Hub- und Neigungsbewegungen) :1,5 kN (150 kg) dynamisch.

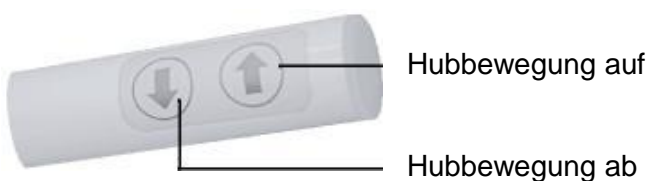
2.3 Verkleidung und Tastatur ist vor Wasserstrahlen zu schützen!

3. **Bedienungsanleitung**

Mittels in den Griff eingebauten Steuerungstasten, oder über die mitgelieferte Fernsteuerungstastatur kann die Aufstehhilfe nach oben bzw. nach unten bewegt werden, um je nach Bedarf, um eine optimale Aufsteh- und Aufsitzposition einzustellen.

3.1 Bedienungs- Funktionen:

Im Griff eingebaute Steuerung



Fernsteuerungstastatur



Die Funktion läuft, solange die Taste gedrückt wird.

3.2 Befestigung und Anschluss der Tastatur

Die Tastatur ist über Spiralkabel mit dem Gerät verbunden.

4 Pflege

Die Aufstehhilfe R2D2 ist durch die Verwendung modernster Materialien aus stoßfestem Kunststoff einfach zu pflegen. Dennoch sind einige Punkte zu beachten, um die Optik des Gerätes zu erhalten.

Durch die hochwertige Oberflächenveredelung wird ein optimaler Korrosionsschutz gewährleistet. Sollte die Beschichtung durch Kratzer o.ä. einmal beschädigt sein, sollten Sie die Stelle mit einem von uns erhältlichen Lackstift ausbessern.



- 4.1 Die Reinigung der Verkleidung und der Stützgriffe sollte nur mit handelsüblichen, milden Reinigungsmitteln erfolgen. Es sollen keine Scheuermittel und keine Lösungsmittel verwendet werden!

Bei Verwendung von Desinfektionsmittel ist die Oberflächenverträglichkeit zu beachten und vor Anwendung Rücksprache mit dem Hersteller vorzunehmen.

- 4.2 Das Gerät nicht mit Dampfstrahler oder Hochdruckreiniger säubern. Strahlwasser ist zu vermeiden.
- 4.3 Gerät nur in frostfreien Räumen (Wasser) aufstellen und nicht direkter Wärmeeinstrahlung aussetzen - z.B. Heizstrahler, Heißluft.

5. Wartung

Um die Betriebssicherheit zu gewährleisten und um für eine lange Lebensdauer der Aufstehhilfe zu sorgen empfehlen wir *1x jährlich von fachkundigen Personen* das Gerät warten zu lassen (siehe Wartungsanleitung). Wir empfehlen den Abschluss eines Wartungsvertrags für eine regelmäßige Kontrolle des Gerätes.

5.1**WARTUNGSANLEITUNG****(Prüfblatt)**

Gerätnummer: Y2E8/000/DC

Ausgefertigt am: _____00./00./2008

Position	Prüfliste	Geprüft	Freigabe	Beanstandung
1.	Richtige Position des Hubmotors, Lage zur Verkleidung			
2.	Freie Gängigkeit aller Kabel und Schläuche- bei maximalem Gerätehub geprüft.			
3.	Verkleidung sitzt mittig und ist festmontiert.			
4.	Verkleidung streift an keiner Stelle bei vollem Fahrhub.			
5.	Geräuschentwicklung bei Hubbewegung im Verkleidungsbereich geprüft.			
6.	Funktionstest Tastatur durchgeführt, Sichtkontrolle des Kabels mit Stecker.			
7.	Funktionstest Elektrik durchgeführt.			
8.	Gerätvollfunktionstest durchgeführt.			
9.	Sichtkontrolle aller Oberflächen durchgeführt.			
10.	Kontrolle aller Beipack- und Beistellteile nach Kundenauftrag überprüft.			
11.	Funktionsprüfung der Revisionschaltung durchgeführt.			

Folgende Teile wurden gewechselt:

1. _____

2. _____

3. _____

Bemerkungen: _____

Datum: _____ Unterschrift: _____ Firma: _____ Kunde: _____

6 Garantie

Die Gewährleistung beträgt 24 Monate ab Zugang der Versandbereitanzeige, spätestens ab Ablieferung. Verschleißteile sind ausgenommen.

Einzelheiten über Garantiebedingungen entnehmen Sie bitte den Verkaufs- und Lieferbedingungen.

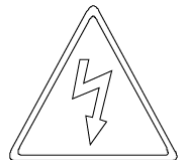
Technische Änderungen und Irrtümer vorbehalten

Achtung!

Vor Öffnen des Schaltkastens und bei allen elektrischen Arbeiten Gerät über Stecker vom Netz trennen.

Elektrische Arbeiten sind nur vom zugelassenen Fachbetrieb oder unserem Kundendienst auszuführen.

Sollten während des Gebrauchs Zweifel an der Betriebssicherheit der Aufstehhilfe auftreten, so muss das Gerät umgehend außer Betrieb genommen und zur Reparatur zum Werkskundendienst geschickt oder Reparatur vor Ort angefordert werden.



Prüfprotokoll für R2D2 Aufstehhilfe

D

Gerätnummer: Y2E8/000/DC

Ausgefertigt am: _____00./00./2008

Pos.	Prüfliste	Geprüft	Freigabe	Beanstandung
1.	Richtige Position des Hubmotors, Lage zur Verkleidung.			
2.	Freie Gängigkeit aller Kabel und Schläuche- bei maximalem Gerätehub geprüft.			
3.	Verkleidung sitzt mittig und ist festmontiert.			
4.	Verkleidung streift an keiner Stelle bei vollem Fahrhub.			
5.	Geräusentwicklung bei Hubbewegung im Verkleidungsbereich Geprüft.			
6.	Funktionstest Tastatur durchgeführt.			
7.	Funktionstest Elektrik durchgeführt.			
8.	Gerätvollfunktionstest durchgeführt.			
9.	Sichtkontrolle aller Oberflächen durchgeführt.			
10.	Kontrolle aller Beipack- und Beistellteile nach Kundenauftrag Überprüft.			
11.	Funktionsprüfung der Revisionschaltung durchgeführt.			

Name des Prüfers.....

Unterschrift des Prüfers